

Protección y Filtro Monofásico

DS-HF



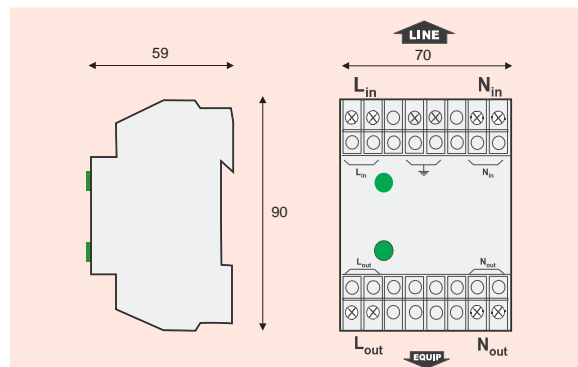
La protección de Tipo 2 ref. DS-HF se utiliza para la protección «secundaria» contra sobretensiones transitorias de los equipos particularmente sensibles conectados a la red monofásica de la instalación.

La función «protección» se completa por un filtro RFI : la asociación de estas 2 funciones permite una eficacia reforzada contra las sobretensiones transitorias (bajo nivel de protección U_p) y las perturbaciones HF.

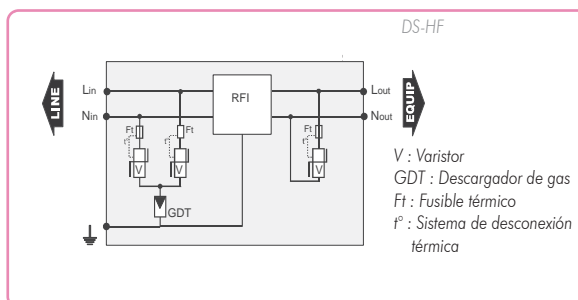
La protección DS-HF se instala en serie en la red, cerca del equipo a proteger, y se puede coordinar con las protecciones primarias tipo DS40 instaladas en el cuadro eléctrico primario.

- **Protección y Filtro RFI Monofásico**
- **Corriente de descarga : I_n : 3kA / I_{max} : 10kA**
- **Protección Modo Común y Diferencial**
- **Bajo nivel de protección U_p**
- **Indicadores de funcionamiento / desconexión**
- **Conforme a la EN 61643-11 y IEC 61643-1**

Dimensiones (en mm)



Esquema eléctrico



Características

Referencias CITEL	DS-HF	DS-HF-120
Red monofásica	230 V	120 V
Régimen de neutro	TN - TT - IT	TN - TT
Tensión de régimen perm. máx. U_c	255 Vac	150 Vac
Sobretensión temporaria U_T	400 Vac	150 Vac
Corriente de func. permanente I_c	< 1 mA	< 1 mA
Corriente de fuga a U_c		
Corriente máx. de línea I_L	16 A	16 A
Corriente de descarga nominal I_n	3 kA	3 kA
15 impulsos 8/20 μs		
Corriente de descarga máxima I_{max}	10 kA	10 kA
1 impulso 8/20 μs		
Nivel de protección (MC/MD) U_p	1 kV/ 0.8 kV	0.6 kV/ 0.5 kV
Soportabilidad en onda combinada U_{oc}	6 kV	6 kV
Prueba de clase III		
Filtrado RFI	0.1 - 30 MHz	0.1 - 30 MHz
Corriente de corto circuito adm.	10000 A	10000 A
Desconectores asociados		
Desconectores térmico	interno	
Fusibles	Tipo fusibles gG - 20 A max. (ver Nota 1)	
Disyuntor diferencial de la instalación	Tipo «S» o retardado	
Características mecánicas		
Dimensiones	Ver esquema	
Conexión a la red	por terminales de tornillos : 0,75 - 4 mm ²	
Indicador de tensión/funcionamiento	LED(s) verde encendida	
Indicador de desconexión	LED verde apagada	
Teleseñalización	ninguna	
Montaje	carril simétrico 35 mm	
Temperatura de funcionamiento	-40/+85 °C	
Clase de protección	IP20	
Material plástico	Termoplástico UL94-V0	
Conformidad con las normas		
NF EN 61643-11	Francia	Parafoudre Basse Tension - Essais Classe II et III
IEC 61643-1	Internacional	Low Voltage SPD - Test Class II et III
EN 61643-11	Europa	Parafoudre Basse Tension - Essais Classe II et III
UL1449 ed.2	EE-UU	Low Voltage TVSS

Nota 1 : Para mejorar la continuidad de protección, calibres superiores (40 A max) pueden ser utilizados. Para más información, ver las instrucciones de instalación.