

Protección BT de Tipo 2 Gama DS70R

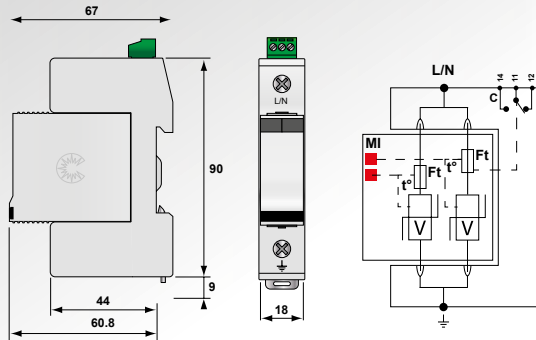


CITEL

**Imax
70 kA**



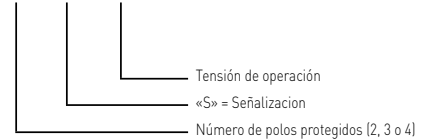
DS71R-400



V : Varistor de alta energía
Ft : Fusibles térmicos
C : Contacto de teleseñalización
t* : Sistema de desconexión térmica

- In : 30 kA
- I_{max} : 70 kA
- Módulo individual por fase y desenchufable
- Opción teleseñalización
- Conforme a la EN 61643-11 e IEC 61643-11
- UL1449 ed.4

DS7x RS-xxx



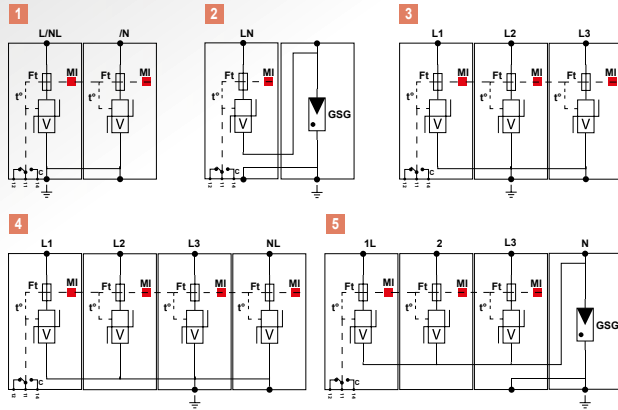
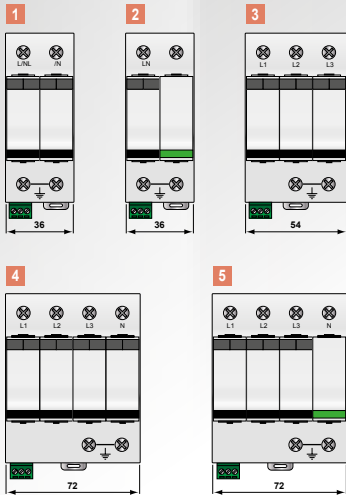
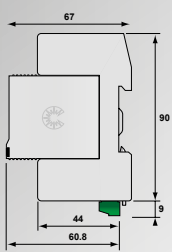
Características

Referencias CITEL	DS71R-400	DS71R-230	DS71R-120
Designación	Protección BT de Tipo 2 Unipolar 230/400V	Protección BT de Tipo 2 Unipolar 230/400V	Protección BT de Tipo 2 Unipolar 120/208V
Red	L/N o N/PE	L/N o N/PE	L/N o N/PE
Modo de conexión	Uc 440 Vac	255 Vac	150 Vac
Tensión AC máx. de funcionamiento	UT 580 Vac soportado	335 Vac soportado	180 Vac soportado
Sobretensión temporaria (TOV) 5 sec.	UT 770 Vac desconexión	440 Vac desconexión	230 Vac desconexión
Sobretensión temporaria (TOV) 120 mn	Ipe < 1 mA	< 1 mA	< 1 mA
Corriente residual - corriente de fuga a Uc	If ninguna	ninguna	ninguna
Corriente serie	In 30 kA	30 kA	30 kA
Corriente de descarga nominal - 15 impulsos 8/20µs	I _{max} 70 kA	70 kA	70 kA
Corriente de descarga máxima - 1 impulso 8/20µs	Up 1.8 kV	1.4 kV	1.8 kV
Nivel de protección	I _{scrr} 25000 A	25000 A	25000 A
Corriente de corto-circuito admisible	Desconectores asociados		
Desconectores térmicos	interno		
Fusibles	Fusibles Tipo gG - 100 A		
Disyuntor diferencial de la instalación	Tipo "S" o retardado		
Características mecánicas			
Dimensiones	ver esquema		
Conexión a la red	por terminales de tornillos : 2.5-25 mm ² / por bus		
Indicador de desconexión	2 indicadores mecánicos por polo		
Teleseñalización	opción DS71RS-400 : por contacto seco	opción DS71RS-230 : por contacto seco	opción DS71RS-120 : por contacto seco
Módulo de repuesto	DSM70R-400	DSM70R-230	DSM70R-120
Montaje	Carril DIN simétrico 35 mm (EN60715)		
Temperatura de operación	-40/+85°C		
Clase de protección	IP20		
Material de la caja	Termoplástico UL94-V0		
Conformidad con las normas	IEC 61643-11 / EN 61643-11 / NF EN 61643-11 / UL1449 ed.4		
Certificación	UL / CSA / GOST		
Código	321401	3214011	321601

Nota 1: Para mejorar la continuidad de protección, calibres superiores pueden ser utilizados. Para más información, ver las instrucciones de instalación.



Protecciones Multipolares de Tipo 2 DS72R, DS73R, DS74R



V : Varistor de alta energía
 GSG : Descargador específico
 Ft : Fusibles térmicos
 C : Contacto de teleseñalización
 t° : Sistema de desconexión térmica



DS74R-230

Referencias	Código	Red	Régimen de neutro	Modo de conexión	I _{total}	Up L/PE	Up L/N	Up N/PE	Esquema
DS74R-230/G	471512	230/400 V Trifásica+N	TT-TNS	L/N y N/PE	70 kA	-	1.4 kV	1.5 kV	5
DS74R-120/G	471612	120/208 V trifásica+N	TT-TNS	L/N y N/PE	70 kA	-	1 kV	1.5 kV	
DS74R-400	471402	230/400 V Trifásica+N	IT	L/PE y N/PE	280kA	1.8 kV	-	1.8 kV	4
DS74R-230	471502	230/400 V Trifásica+N	TNS	L/PE y N/PE	280 kA	1.4 kV	-	1.4 kV	
DS74R-120	471602	120/208 V trifásica+N	TNS	L/PE y N/PE	280 kA	1 kV	-	1 kV	3
DS73R-400	341403	230/400 V trifásica	IT	L/PE	210 kA	1.8 kV	-	-	
DS73R-230	341503	230/400 V trifásica	TNC	L/PE	210 kA	1.4 kV	-	-	2
DS73R-120	341603	120/208 V trifásica	TNC	L/PE	210 kA	1 kV	-	-	
DS72R-230/G	471511	230 V monofásica	TT	L/N y N/PE	70 kA	-	1.4 kV	1.5 kV	1
DS72R-120/G	471611	120 V monofásica	TT	L/N y N/PE	70 kA	-	1 kV	1.5 kV	
DS72R-400	471401	230 V monofásica	IT	L/PE y N/PE	140 kA	1.8 kV	-	1.8 kV	1
DS72R-230	471501	230 V monofásica	TN	L/PE y N/PE	140 kA	1.8 kV	-	1.4 kV	
DS72R-120	471601	120 V monofásica	TN	L/PE y N/PE	140 kA	1.8 kV	-	1 kV	