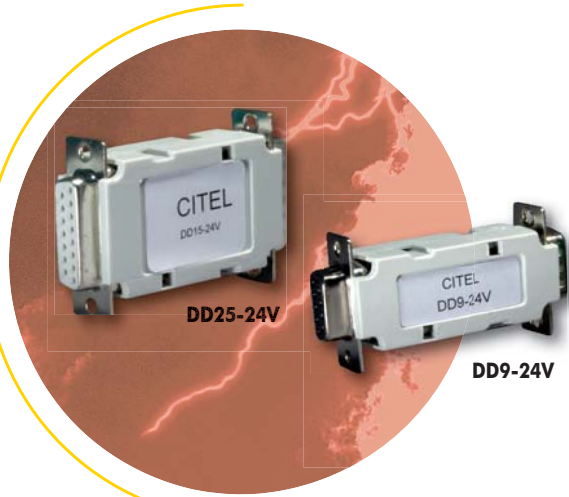


Protecciones Datos tipo Sub-D

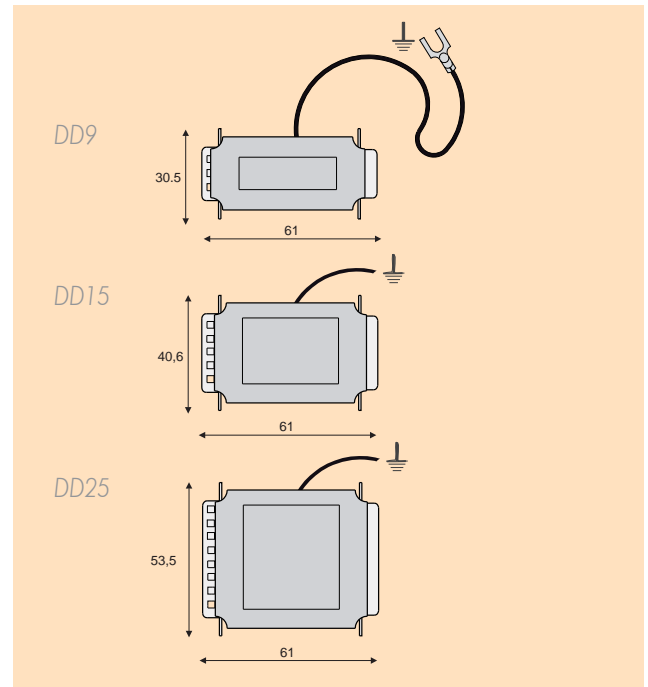
DD



Se usan esas protecciones para proteger terminales sensibles conectados a líneas de datos equipadas con conectores tipo «Sub-D», tales como vínculos RS232, RS422 o RS485. Las protecciones vienen con conectores Sub-D para una puesta en operación sencilla y rápida. Para garantizar una compatibilidad total con las líneas, todos los contactos de los conectores están transmitidos y protegidos. El esquema de protección se basa en diodos limitadores muy rápidos para garantizar la eficacia de la protección. Su capacidad de drenaje reducida limita el uso de este tipo de protección para líneas interiores.

- Protección «Sub-D»
- Para líneas RS232, RS422, RS485
- Puesta en operación instantánea
- Conectores 9, 15 o 25 pins

Esquemas mecánicos (en mm)



Características

Referencias CITEL	DDx-6V	DDx-24V
Tipo de línea	RS442/RS485	RS232/4-20 mA
Conector Sub-D 25 pins	DD25-6V	DD25-24V
Conector Sub-D 15 pins	DD15-6V	DD15-24V
Conector Sub-D 9 pins	DD9-6V	DD9-24V
Tensión máxima de línea (Uc)	6 V	15 V
Capacidad	< 30 pF	< 30 pF
velocidad	> 40 Mbps	> 40 Mbps
Tensión limitadora máx. (Up)	7.5 V	18 V
Corriente nominal de descarga (In)	400 A	300 A
Cableado	todos los hilos transmitidos y protegidos	todos los hilos transmitidos y protegidos
Montaje	encajado	encajado
Puesta a la tierra	por hilo	por hilo
Caja	plástico	plástico
Dimensiones	ver esquema	ver esquema